

**ТЕОРЕМА ВИНЕРА-ХИНЧИНА
В ТЕОРИИ ПРОСТРАНСТВЕННОЙ КОГЕРЕНТНОСТИ
В КУРСАХ СТАТИСТИЧЕСКОЙ ОПТИКИ И РАДИОФИЗИКИ**

В.П. Рябухо, Д.В. Лякин

Саратовский государственный университет им. Н.Г.Чернышевского,
410012, Саратов, ул. Московская, 155
Институт проблем точной механики и управления РАН,
410028, Саратов, ул. Рабочая, 24
E-mail: rvp@sgu.ru

В теории пространственной когерентности световых полей протяженных источников рассматривается обобщение теоремы Винера-Хинчина на пространственные функции когерентности. Такое обобщение позволяет в курсах лекций по статистической радиофизике и оптике с единых позиций изложить формальную теорию временной и пространственной поперечной и продольной когерентности, приводит к теореме Ван-Циттерта-Цернике при малоугловом приближении, позволяет получить выражения для радиусов пространственной когерентности при большой угловой апертуре светового поля.

Введение

Теория когерентности волновых процессов составляет основную часть курсов лекций по статистической радиофизике и статистической оптике, читаемых на физических и других специализированных факультетах университетов. Программа этих курсов составляется во многом в соответствии с содержанием классических монографий, посвященным статистическим явлениям в волновой радиофизике и оптике [1-6]. Формальная теория временной когерентности строится на основе теоремы Винера-Хинчина, а теория пространственной когерентности – на основе теоремы Ван-Циттерта-Цернике. В таком представлении теории пространственно-временной когерентности появляется заметный разрыв в последовательности и единстве ее изложения и, как следствие, в понимании и усвоении студентами основных формальных и феноменологических основ этого центрального раздела статистической оптики и радиофизики.

Между тем теорема Винера-Хинчина допускает естественное обобщение на пространственные случайные волновые поля, иными словами, на взаимосвязь пространственных корреляционных функций случайного поля и пространственно-частотного спектра мощности этого поля [3]. Однако, это теоретически важное обобщение не получило должного, на наш взгляд, методологического развития и распространения на формальное описание эффектов пространственной когерентности света и вывод аналитических выражений для функций пространственной когерентности излучения протяженных некогерентных

источников. Для этих функций традиционно используется теорема Ван-Циттерта-Цернике, полученная для светового поля некогерентного (δ -коррелированного) протяженного источника достаточно малых угловых размеров [1,3-6]. Обобщение этой теоремы на не δ -коррелированные источники с конечной шириной функции когерентности граничного поля основывается на дифракционных преобразованиях и также предполагает использование малоуглового приближения [3,5].

В настоящей работе предложено методически упрощенное развитие обобщения теоремы Винера-Хинчина на пространственную когерентность. Это обобщение позволяет с единых позиций изложить формальную теорию временной и пространственной когерентности света, позволяет достаточно просто и наглядно получить аналитические выражения для функций пространственной когерентности и для радиусов пространственной когерентности световых полей источников произвольных размеров в произвольной области пространства по отношению к источнику, при отсутствии требований к δ -коррелированности источника. При малоугловом приближении для источника (для углового спектра поля) выражение для функции пространственной когерентности сводится к классическому формальному выражению теоремы Ван-Циттерта-Цернике.

Функция поперечной пространственной когерентности

Теорема Винера-Хинчина, определяет взаимосвязь частотного спектра мощности случайного процесса $G(\nu)$ с функцией автокорреляции $\Gamma(\Delta t)$ этого процесса [2-5]

$$\Gamma(\Delta t) \sim \int_0^{\infty} G(\nu) \exp(i2\pi\nu\Delta t) d\nu, \quad (1)$$

где при временной частоте ν процесса Δt имеет смысл некоторой временной задержки. Если рассматривается автокорреляция временных флуктуаций светового поля в какой-либо его пространственной точке $P(\vec{r})$, то функцию $\Gamma(\Delta t)$ называют функцией временной когерентности света.

Поперечная пространственная когерентность светового поля определяется как степень согласованности колебаний, возбуждаемых полем в двух его пространственных точках $P_1(\vec{\rho}_1)$ и $P_2(\vec{\rho}_2)$, лежащих в плоскости, перпендикулярной основному направлению распространения этого светового поля (рис.1). Эта степень согласованности колебаний определяется с помощью пространственной функции корреляции (автокорреляции) поля $\Gamma(\Delta\vec{\rho}) = \Gamma(\Delta x, \Delta y)$. Для этой

функции, пользуясь обобщением уравнения (1) на пространственный случайный процесс, можем записать [3]

$$\Gamma(\Delta x, \Delta y) \sim \iint_{-\infty}^{+\infty} G(f_x, f_y) \exp[i2\pi(f_x \Delta x + f_y \Delta y)] df_x df_y, \quad (2)$$

где Δx , Δy – разность координат точек P_1 и P_2 ; f_x , f_y – пространственные частоты светового поля в плоскости (x, y) , в которой определяется пространственная когерентность поля; $G(f_x, f_y)$ – пространственно-частотный спектр мощности светового поля [3,7].

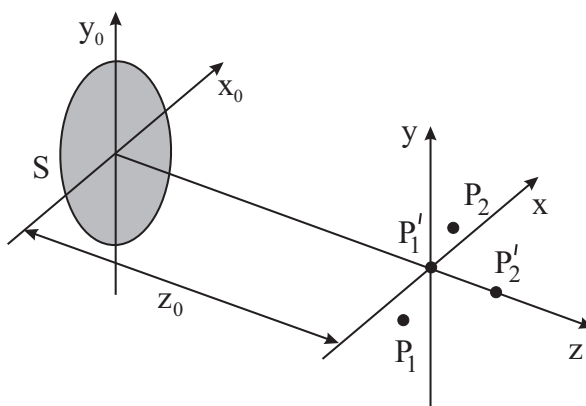


Рис.1. К определению пространственной когерентности поля протяженного источника: поперечной - в точках P_1 и P_2 плоскости x, y ; продольной - вдоль оси z в точках P'_1 и P'_2 .

Пространственные частоты волнового поля определяются пространственными осцилляциями поля вдоль заданных направлений. Вдоль направления распространения плоской волны ее пространственная частота f_N обратно пропорциональна длине волны λ , $f_N = 1/\lambda$. Для определения пространственных частот вдоль направлений x и y выбранной системы координат, следуя [7], воспользуемся рис. 2. На рисунке изображены волновые поверхности плоской волны, распространяющейся вдоль направления \vec{N} под углом α_x к оси x . Эти волновые поверхности отсекают на оси x отрезок $\Lambda_x = \lambda / \cos \alpha_x$, который называется пространственным периодом волнового поля вдоль оси x . Для пространственного периода вдоль оси y , по аналогии, можем записать $\Lambda_y = \lambda / \cos \alpha_y$. Следовательно, для пространственных частот плоской волны получаем выражения

$$f_x = \frac{\cos \alpha_x}{\lambda}, \quad f_y = \frac{\cos \alpha_y}{\lambda}. \quad (3)$$

Полученные выражения определяют также связь пространственно-частотной компоненты поля $G(f_x, f_y)$ с его угловой компонентной $G(\alpha_x, \alpha_y)$.

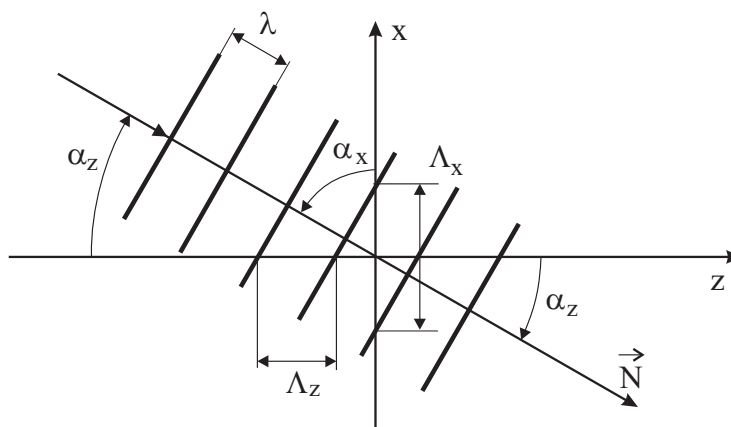


Рис.2. К определению пространственных периодов и пространственных частот плоской волны.

Из интегрального выражения (2) следует выражение для теоремы Ван-Циттерта-Цернике. Действительно, если рассматривается δ -коррелированный источник света, то интенсивность излучения каждой его точки (x_0, y_0) во всех направлениях одинаковая. В этом случае просто устанавливается связь между пространственным частотным спектром поля $G(f_x, f_y)$ и интенсивностью излучения на поверхности источника $I(x_0, y_0)$. В малоугловом приближении $\cos \alpha_x \approx x_0/z_0$, $\cos \alpha_y \approx y_0/z_0$, следовательно $I(x_0, y_0) \approx G(x_0/\lambda z_0, y_0/\lambda z_0)$. Используя эти соотношения в (2), получаем формальное выражение теоремы Ван-Циттерта-Цернике

$$\Gamma(\Delta x, \Delta y) \sim \int_{-\infty}^{+\infty} \int_{-\infty}^{+\infty} I(x_0, y_0) \exp \left[i \frac{2\pi}{\lambda z_0} (x_0 \Delta x + y_0 \Delta y) \right] dx_0 dy_0. \quad (4)$$

Вернемся к выражению (2), с помощью которого сразу же можно сделать оценки для радиусов пространственной когерентности поля ρ_{cx} и ρ_{cy} в заданных направлениях. Действительно, интеграл в правой части (2) принимает минимальное значение, когда экспоненциальный множитель совершает полную осцилляцию в диапазонах частот Δf_x или Δf_y спектрального контура $G(f_x, f_y)$

$$\Delta f_x \Delta x \approx 1, \quad \Delta f_y \Delta y \approx 1. \quad (5)$$

Полагая в (5) $\Delta x = \rho_{cx}$ и $\Delta y = \rho_{cy}$, получаем для радиусов поперечной когерентности

$$\rho_{cx} \approx 1/\Delta f_x \text{ и } \rho_{cy} \approx 1/\Delta f_y. \quad (6)$$

Как и для временной когерентности значения радиусов пространственной когерентности обратно пропорциональны интервалу изменения пространственных частот светового поля.

Пусть источник света имеет прямоугольную форму (рис. 1) со сторонами a и b вдоль осей x_0 и y_0 , соответственно. Тогда соответствующие диапазоны пространственных частот пространственного спектра поля определяются соотношениями

$$\Delta f_x = 2 \cos \alpha_{x0} / \lambda, \quad \Delta f_y = 2 \cos \alpha_{y0} / \lambda, \quad (7)$$

где α_{x0} и α_{y0} – углы между лучами от краев источника и соответствующими осями координат (рис. 3).

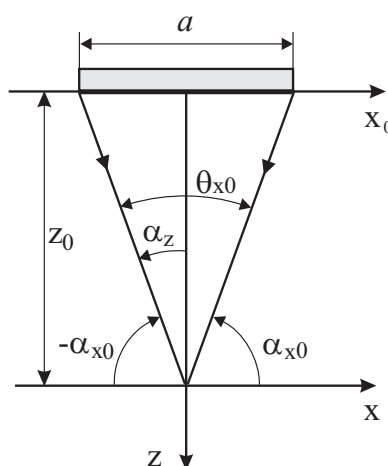


Рис.3. Угловые направления распространения света от протяженного источника прямоугольной формы.

Подставляя (7) в (6) получаем следующие выражения для радиусов поперечной пространственной когерентности

$$\rho_x = \frac{\lambda}{2 \cos \alpha_{x0}}, \quad \rho_y = \frac{\lambda}{2 \cos \alpha_{y0}}. \quad (8)$$

Если использовать угловые размеры источника $\theta_{x0} = 2(\pi/2 - \alpha_{x0})$, $\theta_{y0} = 2(\pi/2 - \alpha_{y0})$, то для радиусов когерентности можем записать

$$\rho_x = \frac{\lambda}{2 \sin \frac{\theta_{x0}}{2}}, \quad \rho_y = \frac{\lambda}{2 \sin \frac{\theta_{y0}}{2}}. \quad (9)$$

При малых угловых размерах источника $\theta_{x0} < 0.4$ и $\theta_{y0} < 0.4$ имеем оценки

$$\rho_x \approx \frac{\lambda}{\theta_{x0}}, \quad \rho_y \approx \frac{\lambda}{\theta_{y0}}, \quad (10)$$

что совпадает с оценками для радиусов когерентности, получаемыми из теоремы Ван-Циттерта-Цернике, справедливой при малоугловом приближении [5,6].

Выражения (8) и (9) для поперечных радиусов пространственной когерентности вполне согласуются с физическими представлениями, связанными с этими масштабами светового поля. Действительно, выражения (9) в точности совпадают с выражениями для периода интерференционной картины, формируемой двумя плоскими волнами, сходящимися под углом θ_{x0} или θ_{y0} друг к другу. Волны от краев источника света формируют интерференционную картину с наименьшим периодом $\Lambda_{\min} = \lambda/2 \sin(\theta_{x0}/2)$, что и определяет поперечный радиус пространственной когерентности светового поля с угловой апертурой θ_{x0} . При максимально широком угловом спектре, когда $\theta_{x0} = \pi$, получаем $\rho_x = \lambda/2$, что совпадает с периодом интерференции встречных волн (с периодом стоячей волны). Это минимально возможный радиус пространственной когерентности, который имеет поле, например, внутри газоразрядного источника света или в объемной рассеивающей среде, где формируются и распространяются встречные волны.

Используя (2), легко получить аналитическое выражение для функции пространственной когерентности $\Gamma(\Delta x, \Delta y)$ поля с пространственным спектром заданной формы. Например, пусть $G(f_x, f_y) = G_0 = \text{const}$ в области пространственных частот $-f_{x0} \leq f_x \leq +f_{x0}$; $-f_{y0} \leq f_y \leq +f_{y0}$. Тогда интегрирование в (2) приводит к выражению

$$\Gamma(\Delta x, \Delta y) \sim G_0 2f_{x0} 2f_{y0} \frac{\sin(2\pi 2f_{x0} \Delta x)}{2\pi 2f_{x0} \Delta x} \cdot \frac{\sin(2\pi 2f_{y0} \Delta y)}{2\pi 2f_{y0} \Delta y}. \quad (11)$$

Из (11) получаем те же выражения (8) и (9) для радиусов пространственной когерентности.

Если спектр $G(f_x, f_y)$ имеет симметричную форму $G(f_{xy})$, что справедливо, например, для круглого δ -коррелированного источника диаметром D с угловым размером θ_0 , то в (2) необходимо перейти к полярным координатам в области пространственных частот. В результате для функции пространственной когерентности можно получить выражение

$$\Gamma(\Delta \rho) \sim \frac{2J_1(2\pi f_{xy0} \Delta \rho)}{2\pi f_{xy0} \Delta \rho}, \quad (12)$$

Откуда для радиуса когерентности имеем

$$\rho_{xy} = 1,22 \frac{1}{2f_{xy0}} = 1,22 \frac{\lambda}{2 \sin \frac{\theta_0}{2}}, \quad (13)$$

где $f_{xy0} = \sin(\theta_0/2)/\lambda$ - максимальная пространственная частота.

Пространственный спектр поля не δ -коррелированного источника в общем случае определяется не только угловыми размерами источника и распределением интенсивности по его излучающей поверхности, но и поперечной корреляционной функцией граничного поля $\Gamma(\Delta x_0, \Delta y_0)$. В ближней к источнику области поле может совсем «не чувствовать» границ источника и его пространственный спектр будет в основном определяться корреляционной функцией граничного поля. Для статистически однородного граничного поля функция поперечной пространственной когерентности поля в ближней области будет совпадать с $\Gamma(\Delta x_0, \Delta y_0)$ [3].

Функция продольной пространственной когерентности

Под продольной когерентностью света – когерентностью колебаний в двух точках $P'_1(z)$ и $P'_2(z + \Delta z)$, расположенных на прямой вдоль основного направления распространения светового поля (рис. 1), чаще всего понимается временная когерентность света, определяемая функцией когерентности вида $\Gamma(\Delta t) = \Gamma(\Delta z/c)$. Однако, как показано в работах [9-18], при достаточно широком угловом (пространственно-частотном) спектре светового поля когерентность колебаний в продольном направлении поля может определяться угловым спектром поля, а не частотным спектром $G(\nu)$ (не временной когерентностью). Эти представления о продольной пространственной когерентности света и условиях ее проявления в интерференционном эксперименте заслуживают специального обсуждения в рамках отдельной методической статьи. Здесь же рассмотрим только формальный подход к выводу выражений для функции продольной пространственной когерентности на основе теоремы Винера-Хинчина.

Если наравне с поперечными пространственными частотами поля f_x , f_y рассматривать и продольную пространственную частоту поля f_z , определяемую как частоту пространственных осцилляций поля вдоль оси z , то на основе обобщения теоремы Винера-Хинчина формально можем записать

$$\Gamma(\Delta z) \sim \int_0^{\infty} G(f_z) \exp(i2\pi f_z \Delta z) df_z, \quad (14)$$

где $\Gamma(\Delta z)$ – функция продольной пространственной когерентности, $G(f_z)$ – спектр мощности пространственных флуктуаций поля вдоль оси z . Из рис. 2 видно, что для пространственной частоты f_z плоской волны, как одной из угловых составляющих светового поля, распространяющейся под углом α_z к оси z , можем записать

$$f_z = \frac{1}{\Lambda_z} = \frac{\cos \alpha_z}{\lambda}. \quad (15)$$

Отсюда получаем, что максимальная частота $f_{z \max} = 1/\lambda$ имеет место при $\alpha_z = 0$, а минимальная частота $f_{z \min} = \cos \alpha_{z0} / \lambda$, где α_{z0} – максимальный угол, который составляет плоская волна с осью z в угловом спектре рассматриваемого светового поля.

Используя (14), сразу же можно сделать оценку для радиуса продольной когерентности ρ_z без вывода аналитического выражения для $\Gamma(\Delta z)$. Интеграл в (14) будет иметь минимальное значение, если в диапазоне пространственных частот Δf_z пространственного спектра данного поля экспонента в (14) совершает одну полную осцилляцию

$$\rho_z \approx 1/\Delta f_z. \quad (16)$$

Поскольку $\Delta f_z = f_{z \max} - f_{z \min} = (1 - \cos \alpha_{z0})/\lambda = 2 \sin^2(\alpha_{z0}/2)/\lambda$, то для ρ_z получаем оценку

$$\rho_z \approx \frac{\lambda}{2 \sin^2(\alpha_{z0}/2)}. \quad (17)$$

Ниже убедимся, что эта оценка становится точным равенством для равномерного углового спектра $G(f_z) = G_0 = \text{const}$ в пределах $0 \leq \alpha_z \leq \alpha_{z0}$.

Если $\alpha_{z0} = 0$ (точечный источник), то получаем $\rho_z = \infty$ и в продольном направлении радиус когерентности определяется длиной временной когерентности l_c . Если имеем максимально широкий угловой спектр, $\alpha_{z0} = \pi/2$, то получаем $\rho_z \approx \lambda$. Этот результат имеет понятный физический смысл: минимально возможный радиус когерентности бегущей волны в продольном направлении не меньше длины волны [3].

Для δ -коррелированного источника при малоугловом приближении, $\alpha_{z0} \ll 1$, получаем следующую оценку для продольной пространственной частоты $f_z \approx (1 - \alpha_z^2/2)/\lambda \approx 1/\lambda - \rho_0^2/2\lambda z_0^2$, а для функции продольной когерентности, используя (14) получаем выражение

$$\Gamma(\Delta z) \sim \exp\left(i\frac{2\pi}{\lambda}\Delta z\right) \int_0^\infty I(\rho_0)\rho_0 \exp\left(i\frac{2\pi}{\lambda z_0^2}\rho_0^2\Delta z\right) d\rho_0. \quad (18)$$

Это выражение совпадает с выражением для $\Gamma(\Delta z)$, получаемым на основе обобщения теоремы Ван-Циттерта-Цернике на продольную пространственную когерентность [8-13].

Воспользуемся (14) и получим аналитические выражения для $\Gamma(\Delta z)$ при определенной форме углового спектра $G(f_z)$. Пусть $G(f_z) = G_0 = const$ в пределах $f_{z\min} \leq f_z \leq f_{z\max}$, что соответствует угловым пределам $0 \leq \alpha_z \leq \alpha_{z0}$. Такой угловой спектр светового поля имеем для круглого δ -коррелированного источника с равномерной светимостью, $I(\rho_0) = const$. Тогда для $\Gamma(\Delta z)$, используя (14), можем получить выражение

$$\begin{aligned} \Gamma(\Delta z) &\sim G_0 \frac{1}{i2\pi\Delta z} [\exp(i2\pi f_{z\max}\Delta z) - \exp(i2\pi f_{z\min}\Delta z)] = \\ &= G_0 \Delta f_z \exp[i\pi(f_{z\max} - f_{z\min})\Delta z] \cdot \frac{\sin(\pi\Delta f_z \Delta z)}{\pi\Delta f_z \Delta z}. \end{aligned} \quad (19)$$

Подставляя в (19) $f_{z\min} = \cos \alpha_{z0} / \lambda$ и $\Delta f_{z\max} = (1 - \cos \alpha_{z0}) / \lambda$, получаем

$$\Gamma(\Delta z) \sim G_0 \frac{(1 - \cos \alpha_{z0})}{\lambda} \exp\left[i\frac{\pi}{\lambda}(\cos \alpha_{z0} + 1)\Delta z\right] \cdot \frac{\sin\left[\frac{\pi}{\lambda}(1 - \cos \alpha_{z0})\Delta z\right]}{\frac{\pi}{\lambda}(1 - \cos \alpha_{z0})\Delta z}. \quad (20)$$

Из (20) следует точное равенство (17) для радиуса продольной пространственной когерентности.

Для малых углов α_{z0} выражение (20) совпадает с выражением для функции продольной когерентности, получаемым из (19) для круглого источника [8,11,13].

Заключение

Обобщение теоремы Винера-Хинчина на пространственную когерентность светового поля позволяет с единых позиций и последовательно изложить формальную теорию и временной, и пространственной когерентности. Основным в этой теории является взаимосвязь функций когерентности с соответствующим спектром мощности поля: для временной когерентности - с временным частотным спектром, для пространственной - с пространственным частотным спектром в соответствующем направлении. Используя теорему Винера-Хинчина для функции пространственной когерентности нет необходимости в ограничениях для угловой апертуры

светового поля и, следовательно, в ограничениях на область рассматриваемого пространства по отношению к источнику света. Нет необходимости в предположении о δ -коррелированности источника света. Поэтому в задачах дифракции частично когерентного поля на апертурах, сопоставимых с радиусом поперечной когерентности, в том числе в задачах учета пространственной когерентности света в пространстве за линзовой системой (в пространстве изображений), представление корреляционных функций через пространственный частотный спектр поля представляется существенно предпочтительным.

И еще одно замечание, которое необходимо сделать. Полученные результаты и выводы, сделанные на основе применения теоремы Винера-Хинчина для пространственной когерентности, естественным образом переносятся на рассеянные когерентные световые поля, которые часто называют спекл-полями. Пространственные корреляционные функции таких полей, получаемые в предположении о статистическом усреднении, совпадают с соответствующими функциями пространственной когерентности теплового излучения, а радиусы корреляции спекл-полей, с которыми ассоциируются поперечные и продольные размеры спеклов, - с соответствующими радиусами пространственной когерентности излучения.

В теоретическом обобщении теоремы Винера-Хинчина на пространственные функции когерентности поля остается открытым вопрос о влиянии поперечности колебаний в световых волнах и состоянии их поляризации. Мы не имеем строгих формализованных суждений относительно этого влияния. Однако, интуитивно, склоняемся к предположению об отсутствии такого влияния. Мы полагаем, что при суперпозиции волн с параллельными колебаниями с различными пространственными частотами формируются амплитудно-фазовые пространственные флуктуации результирующего поля, как следствие интерференционных эффектов. При суперпозиции непараллельных колебаний, в частности, ортогональных, формируются пространственные флуктуации состояний поляризации поля с теми же характерными масштабами - длинами корреляции. Таким образом, рассмотренный в настоящей работе корреляционный анализ скалярных полей, как мы полагаем, справедлив и для трехмерных (векторных) полей, для которых вводятся в рассмотрение корреляционные матрицы (матрицы когерентности), что существенно усложняет изучение пространственных когерентных свойств световых полей.

Работа выполнена при поддержке грантов: №НШ-25.2003.2 программы поддержки ведущих научных школ РФ, №01.2003.15221 Минобразования РФ «Ведущие научно-педагогические коллективы», №УР.01.01.048 «Университеты России», №REC-006 CRDF и №Y2-BEP-06-17 программы BRNE: REC-006 ANNEX BF4M06.

Список литературы

1. Борн М., Вольф Э. Основы оптики. /Пер. с англ., Под ред. Г.П. Мотулевич - 2-е изд., - М.: Наука, 1973. - 720 с.
2. Рытов С.М. Введение в статистическую радиофизику. Ч.1. Случайные процессы. - М.: Наука, 1966. - 404 с.
3. Рытов С.М., Кравцов Ю.А., Татарский Б.И. Введение в статическую радиофизику. Ч.2. Случайные поля. /Под ред. С.М. Рытова - М.: Наука, 1978. - 464 с.
4. Ахманов С.А., Дьяков Ю.Е., Чиркин А.С. Введение в статистическую радиофизику и оптику. - М.: Наука, 1981. - 640 с.
5. Гудмен Дж. Статистическая оптика. /Пер. с англ., Под ред. Г.В.Скороцкого - М.: Мир, 1988. - 528с.
6. Мандель Л., Вольф Э. Оптическая когерентность и квантовая оптика. - М.: Наука. Физматлит, 2000. 896 с.
7. Гудмен Дж. Введение в фурье-оптику. /Пер. с англ. - М.: Мир, 1970. - 364с.
8. Сороко Л.М. Основы голографии и когерентной оптики. - М.: Наука, 1971. - 616с.
9. Москалев В.А. Теоретические основы оптико-физических исследований. - Л.: Машиностроение, 1987. - 318 с.
10. Zarubin A.M. Three-dimensional generalization of the Van Cittert - Zernike theorem to wave and particle scattering. // Opt. Comm. 1993. V.100. P.491-507.
11. Rosen J., Yariv A. Longitudinal partial coherence of optical radiation. // Opt. Commun. 1995. V.117. P.8-12.
12. Rosen J., Yariv A. General theorem of spatial coherence: application to three-dimensional imaging," J. Opt. Soc. Am. A. 1996. V.13. N.10. P.2091–2095.
13. Локшин Г.Р., Ученов А.В., Энтин М.А. Пространственная периодичность в когерентных, некогерентных и спекл-полях. // Радиотех. и электр. 2000. Т.97. №4. С.416-426.

14. Рябухо В.П., Лякин Д.В., Лобачев М.И. Проявление продольных корреляций в рассеянных когерентных полях в интерференционном эксперименте. // Опт. и спектр. 2004. Т.97. №2. С.319-324.
15. Ryabukho V., Lyakin D., Lobachev M. Influence of longitudinal spatial coherence on the signal of a scanning interferometer. // Opt. Lett. 2004. V.29. N.7. P.667-669.
16. Рябухо В.П., Лякин Д.В., Лобачев М.И. Эффекты временной и продольной пространственной когерентности в неравноплечном интерферометре. // Письма в ЖТФ. 2004. Т.30. №2. С.52-56.
17. Рябухо В.П., Лякин Д.В. Эффекты продольной пространственной когерентности света в интерференционном эксперименте. // Опт. и спектр. 2005. Т.98. №2. С.309-320.
18. Ryabukho V., Lyakin D., Lobachev M. Longitudinal pure spatial coherence of a light field with wide frequency and angular spectra. // Opt. Lett. 2005. V.30. N.3. P.224-226.