



5. Элькин М. Д., Степанович Е. Ю., Костерина Э. К., Березин В. И. Структурно-динамические модели этилспиназарина и эхинохрома // Прикаспийский журнал : Управление и высокие технологии. 2010. № 1. С. 44–52.
6. Элькин П. М., Степанович Е. Ю., Пулин В. Ф., Можжаева Н. А. Компьютерное моделирование динамики и структуры спиназарина // Вестн. Сарат. гос. техн. ун-та. 2010. № 3(46). С. 42–49.
7. Hoy A. R., Mills I. M., Strey G. Anharmonic force constants calculation // J. Mol. Phys. 1972. Vol. 24, №. 6. P. 1265–1290.
8. Герцберг Г. Электронные спектры и строение многоатомных молекул. М. : Мир, 1969. 772 с.
9. Frisch M. J., Trucks G. W., Schlegel H. B. et al. Gaussian 03, Revision B.03 / Gaussian Inc. Pittsburgh, 2003. 302 p.
10. Nielsen H. H. The vibration-rotation energies of molecules and their spectra in the infrared // Handbook der Phys. 1953. Vol. 37, № 1. P. 173–313.
11. Nonella M. Structures and harmonic force field of 1,4-naphthoquinone and naphthalene : a density functional study // J. Mol. Structure. 1996. Vol. 132. P. 7–21.
12. Tabrizi M. Z., Tayyari S. F., Tayyari F., Behforouz M. Fourier transform infrared and Raman spectra, vibrational assignment and density functional theory calculations of naphthazarin // Spectrochim. Acta. 2004. Vol. 60A, № 1. P. 111–120.
13. Yadav B. S., Ali I., Kumar P., Yadav P. FTIR and Laser Raman spectra of 2-hydroxy-5-methyl-3-nitro pyridine // Indian J. of Pure & Applied Physics. 2007. Vol. 45. P. 979–983
14. Ландау Л. Д., Лившиц Е. М. Квантовая механика. М. : ГИФМЛ, 1963. 701 с.

УДК 537.636; 53.06

ИССЛЕДОВАНИЕ ВОЗМОЖНОСТИ ДЕПОНИРОВАНИЯ МАГНИТНЫХ МИКРОЧАСТИЦ В КОЖЕ ПРИ ПОВЕРХНОСТНОМ НАНЕСЕНИИ

Э. А. Генина¹, А. Н. Башкатов¹, В. В. Тучин^{1, 2, 3}

¹Саратовский государственный университет

²Институт проблем точной механики и управления РАН, Саратов

³Университет Оулу, Финляндия

E-mail: eagenina@yandex.ru

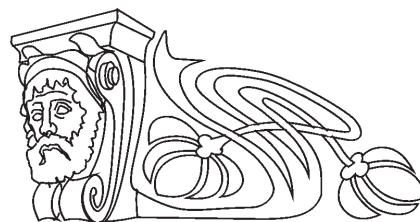
Экспериментально исследована глубина проникновения и локализация магнитных микрочастиц в коже под действием постоянного магнитного поля. В работе использовался магнитный порошок, изготовленный из интерметаллической композиции SmCo_5 , в составе которой находилось 37% самария и 63% кобальта. Размеры частиц варьировались в диапазоне 3–5 мкм. В качестве носителя использовался пропиленгликоль. Эксперименты были выполнены на образцах кожи человека *in vitro*. Показано, что магнитная суспензия на основе магнитных микрочастиц SmCo_5 , нанесенная на поверхность кожи, накапливалась в кожных придатках (потовые и сальные железы, волосные фолликулы) на глубине до 1 мм.

Ключевые слова: магнитные микрочастицы, постоянное магнитное поле, кожа.

The Study of Possibility of Magnetic Microparticle Deposit in Skin at Superficial Application

E. A. Genina, A. N. Bashkatov, V. V. Tuchin

The depth of penetration and localization of magnetic microparticles in skin under action of magnetostatic field was studied experimentally. In the study magnetic powder made from intermetallic composition SmCo_5 consisting of 37% of samarium and 63% of cobalt was used. Sizes of the particles varied in the range 3–5 μm . As a carrier propylene glycol was used. The experiments were carried out with human skin



samples *in vitro*. It was shown that the magnetic suspension on the basis of magnetic microparticles SmCo_5 applied on the skin surface, accumulated in skin appendages (sweat and sebaceous glands, hair follicles) in the depth up to 1 mm.

Key words: magnetic microparticles, magnetostatic field, skin.

Введение

Широкие перспективы использования металлических частиц микро- и нанометрового размера в оптической диагностике и лазерной терапии обусловлены их многообразием и применимостью в различных направлениях. В качестве основных направлений можно отметить: маркирование клеток-мишеней [1, 2]; анализ биомолекул и детектирование их биоспецифических взаимодействий [3, 4]; доставка лекарственных препаратов [5, 6] и их маркирование [7]; УФ фильтрация [8, 9]; гипертермия [10]; фотодинамическая терапия [11] и др.

Магнитные частицы микро- и нанометрового размера также достаточно широко используются в современной медицине, особенно в онкологии. Они применяются в диагностике как контрастные



вещества для магнитно-резонансной томографии опухолей [12].

Помимо диагностики магнитные частицы служат в основном для транспорта лекарственных препаратов, введенных с помощью инъекции, внутри организма, а также в радионуклидной терапии. Магнитные микрочастицы, заполненные химиотерапевтическими или радиологическими веществами, вводятся внутриартериально, а затем под действием специального магнита останавливаются в потоке крови в области опухоли, вытягиваются из кровеносных сосудов и остаются во внутритканевом пространстве опухоли после удаления магнита. Таким образом, обеспечивается высокая концентрация лекарственного вещества или радиоизотопа в тканях опухоли без токсического поражения окружающей здоровой ткани [13, 14].

Магнитные компоненты могут быть также введены в заполненную лекарством полимерную матрицу для активизации процесса диффузии лекарства из подкожного депо. Под влиянием движения магнита, накладываемого с внешней стороны, частицы приходят в колебательное движение и встряхивают полимерную матрицу, увеличивая выход лекарственного препарата [15].

Кроме перечисленных областей магнитные наночастицы используются в нейрохирургии, тканевой инженерии, технологии биочипов, микрохирургии, гипертермии и др. [12, 16, 17].

Основное преимущество чрезкожного введения препаратов, в состав которых входят микро- и наночастицы, состоит в том, что подобная доставка осуществляется непосредственно к патологическим участкам ткани, что важно при фототермической или фотодинамической терапии приповерхностных патологий. Внедрение микро- и наночастиц в кожу сопряжено с определенными трудностями, которые связаны со сложным неоднородным строением кожи, наличием рогового слоя эпидермиса – *stratum corneum* – толщиной ~20 мкм, содержащем кератинизированные клетки, которые располагаются в виде чешуек в липидно-протеиновом матриксе и имеют относительно низкое содержание воды [18]. Проникновение микро- и наночастиц в кожу может происходить по естественным каналам: протокам сальных желёз волосяных фолликулов, диаметр которых составляет 10–70 мкм [19], потовых желёз диаметром 60–80 мкм [20] и гидрофильным порам, пронизывающим клетки эпидермиса, которые имеют диаметр меньше 10 нм [21]. В работе [20] показано, что наночастицы на основе железа, имеющие размеры, сравнимые с диаметром естественных

пор, преодолевают роговой слой и проникают в дерму кожи через живой эпидермис. Введение более крупных частиц в кожу осуществляется либо неинвазивно через придатки [22], либо инвазивно с помощью микропункции или инъекции [23–26]. Частицы, обладающие магнитными свойствами, имеют дополнительные возможности глубокой неинвазивной доставки в кожу с помощью внешнего магнитного поля.

В данной работе экспериментально исследовались глубина проникновения и локализация магнитных микрочастиц SmCo_5 в кожу под действием постоянного магнитного поля.

Материалы и методы исследования

Эксперименты были выполнены на образцах кожи человека *in vitro* в течение суток *post mortem*. В экспериментах использовались 9 образцов кожи площадью приблизительно $2 \times 2 \text{ см}^2$ и толщиной 5 мм. Предварительная подготовка образцов заключалась в обработке поверхности кожи слабым раствором КОН в течение 15 мин. Значение pH раствора составляло ~ 11. Данная процедура способствовала размягчению эпидермального слоя кожи.

В работе использовались магнитные микрочастицы, изготовленные из интерметаллической композиции SmCo_5 , в составе которой находилось 37% самария и 63% кобальта. Размеры частиц варьировались в диапазоне 3–5 мкм. Для облегчения проникновения частиц в кожу приготавливалась однородная магнитная суспензия. В качестве носителя использовался пропиленгликоль (ОАО «Реактив», Россия).

Внедрение микрочастиц в кожу осуществлялось с помощью постоянного магнитного поля. Для создания поля использовалось устройство, представленное на рис. 1. В состав устройства входили постоянные магниты 2, 3, изготовленные из SmCo_5 , которые закреплялись в горизонтальной плоскости один над другим на расстоянии 25 мм. Зазор фиксировался четырьмя винтами 6. Устройство располагалось в металлическом корпусе 1.

На поверхность образца кожи 5 наносилась магнитная суспензия 4, и образец помещался внутрь устройства на центральную часть нижнего магнита. Этой области соответствовало максимальное значение магнитной индукции (0.35 Тл) На расстоянии 5 мм от поверхности магнита, соответствующего поверхности образца кожи, значение магнитной индукции соответствовало 0.18 Тл. Время воздействия постоянного магнитного поля составляло 15, 30 и 60 мин. После воздействия магнитная суспензия тщательно удалялась.

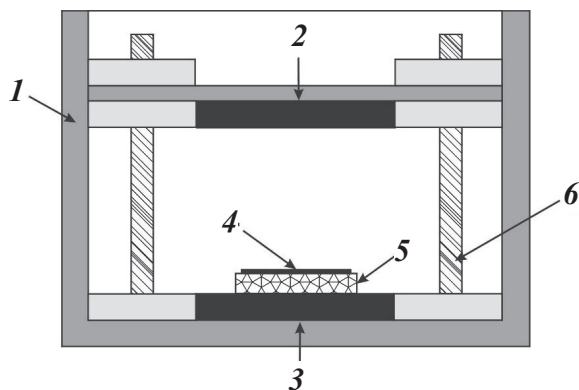


Рис. 1. Схема устройства для создания магнитного поля: 1 – металлический корпус, 2 – верхние магниты, 3 – нижние магниты, 4 – магнитная суспензия, 5 – образец кожи, 6 – фиксирующий винт

Для проведения микроскопических исследований приготавливались гистологические срезы исследуемых образцов. После фиксации

материала 10%-ным раствором формалина в течение 24 ч образцы замораживались. Срезы толщиной ~ 5 мкм получали с помощью микротомы МЗ-2 (ООО «Бестмед», Украина). Препараты помещались между предметным и покровным стеклами в иммерсионную жидкость для микроскопов.

Гистологическое описание препаратов производилось с помощью микроскопа МС 100 ХР (Micros, Австрия) в проходящем свете при увеличении $\times 400$. Для фотосъемки использовалась камера Canon PC 1107 (Canon Inc., Япония).

Результаты и их обсуждение

На рис. 2–5 представлены увеличенные фотографии гистологических срезов кожи, обработанной магнитной суспензией, после воздействия постоянного магнитного поля.

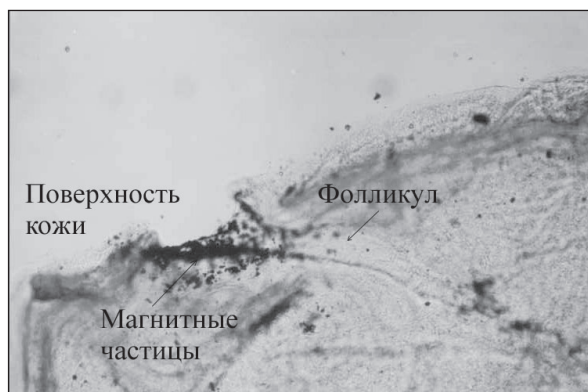


Рис. 2. Изображение поперечного сечения образца кожи с фрагментом фолликула после 15-минутного воздействия магнитного поля. Магнитные частицы находятся в устье волосяного канала. Препарат не окрашен. Увеличение $\times 100$

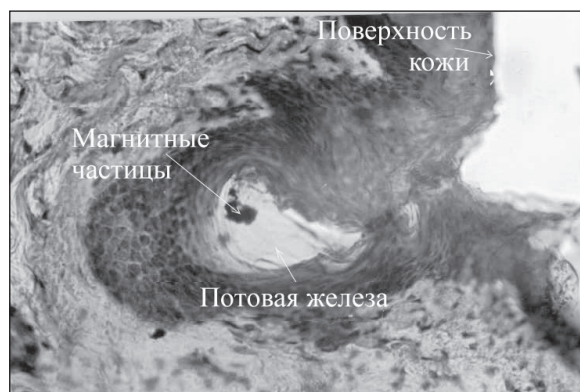


Рис. 4. Изображение поперечного сечения образца кожи с потовой железой после 30-минутного воздействия магнитного поля. Магнитные частицы находятся внутри железы. Препарат окрашен гематоксилином и эозином. Увеличение $\times 400$

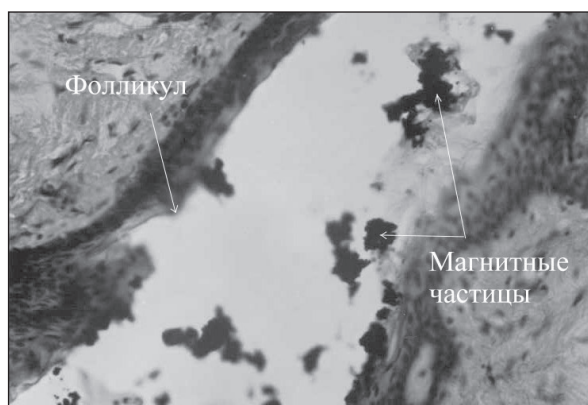


Рис. 3. Изображение поперечного сечения образца кожи с фрагментом фолликулярного канала после 30-минутного воздействия магнитного поля. Магнитные частицы находятся внутри канала. Препарат окрашен гематоксилином и эозином. Увеличение $\times 400$

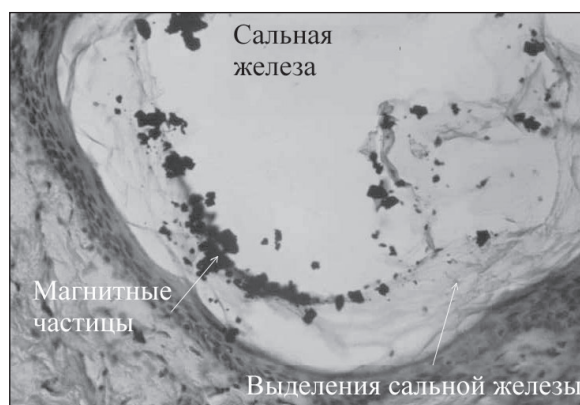


Рис. 5. Изображение продольного сечения образца кожи с фрагментом сальной железы после 60-минутного воздействия магнитного поля. Магнитные частицы находятся внутри железы. Препарат окрашен гематоксилином и эозином. Увеличение $\times 400$



В течение 15-минутного воздействия магнитного поля микрочастицы обнаруживались в основном на поверхности кожи и в устьях волосяных фолликулов и потовых желёз на глубине, не превышающей 100 мкм. Рис. 2 иллюстрирует локализацию частиц, наблюдаемую в данной серии экспериментов. На рисунке представлено продольное сечение образца кожи с фрагментом канала волосяного фолликула с предварительно удалённым волосом. Срез не окрашен, увеличение составляет $\times 100$. Магнитные микрочастицы в проходящем свете выглядят темными скоплениями на фоне изображения биоткани.

На рис. 3 изображено поперечное сечение образца кожи с фрагментом волосяного фолликула с увеличением $\times 400$. Время воздействия магнитного поля в данном случае составляло 30 мин. На рисунке хорошо видно скопление частиц в канале фолликула. Представленный срез соответствует глубине ~ 800 мкм.

На рис. 4 представлен продольный срез образца кожи в области потовой железы. Хорошо видно, что внутри железы также находятся частицы. Глубина локализации в данном случае составляла порядка 500 мкм. Средняя глубина локализации частиц в кожных придатках при 30-минутном воздействии магнитного поля составляла 730 ± 68 мкм.

При 60-минутном воздействии магнитного поля частицы заполняли все кожные придатки, включая сальные и потовые железы, и продвигались по фолликулам на глубину до 1 мм. На рис. 5 представлено поперечное сечение образца кожи в области выхода сальной железы в канал фолликула. На рисунке хорошо виден фрагмент железы, заполненной сальными выделениями, внутри которой находятся скопления частиц. Представленный срез соответствует глубине ~ 900 мкм. Средняя глубина локализации микрочастиц в каналах фолликулов составляла 940 ± 54 мкм.

В литературе представлены данные о проникновении немагнитных микро- и наночастиц в кожу. В работе [22] было показано, что глубина введения частиц диоксида титана средним диаметром 100 нм в роговой слой эпидермиса неинвазивно с помощью механического массажа составила порядка 3–15 мкм. При ультразвуковом воздействии золотые наноклетки, покрытые слоем диоксида кремния, размером 60 нм проникали в канал волосяного фолликула на глубину порядка 150 мкм [27]. Средняя глубина проникновения твердых микрочастиц при использовании безигльной инъекции составила от < 10 мкм до > 20 мкм [24]. Создание искусствен-

ных каналов с помощью микропорации способствует более глубокой доставке частиц в кожу. Так, при совместном использовании механической микропорации и ультразвукового воздействия глубина, на которую доставлялись наночастицы, достигала 300 мкм [25], а при использовании лазерной фракционной микроабляции в комбинации с ультразвуком – 400 мкм [26]. Таким образом, глубина проникновения магнитных микрочастиц значительно превышает глубины, которые удалось достичь как неинвазивными, так и инвазивными методами внедрения немагнитных частиц.

Заключение

В результате проведённых исследований получены глубины проникновения магнитных микрочастиц из SmCo_5 в суспензии на основе пропиленгликоля под действием постоянного магнитного поля в течение различных промежутков времени. Внедрение частиц в кожу происходило через кожные придатки – волосяные фолликулы, потовые и сальные железы. При данных параметрах магнитного поля оптимальное время, за которое магнитные частицы проникали в кожу по каналам волосяных фолликулов и заполняли сальные железы, находящиеся на глубине порядка 1 мм, составляло 60 мин. В течение 30 мин воздействия магнитного поля частицы заполняли каналы волосяных фолликулов и протоки потовых желёз, в ряде случаев частицы наблюдались внутри потовых желёз. Средняя глубина локализации микрочастиц в данном случае составляла 730 ± 68 мкм. При меньшем времени воздействия глубина проникновения частиц в кожные придатки оставалась незначительной.

Данный метод может быть использован для доставки лекарственных препаратов и красителей к патологическим тканям при лечении новообразований на поверхности и приповерхностном слое кожи, гипертермии фолликулов и сальных желез.

Авторы выражают благодарность доктору технических наук И. Д. Кособуцкому (кафедра технической химии и катализа СГУ) за предоставленный магнитный порошок и устройство.

Работа выполнена в рамках государственных контрактов 11.519.11.2035 и 14.1337.21.0728, при финансовой поддержке гранта Президента РФ для государственной поддержки ведущих научных школ Российской Федерации НШ-1177.2012.2, гранта РФФИ 12-02-92610-КО,



гранта № 0121158566 Министерства образования и науки на проведение научных исследований, гранта № 224014 7-й рамочной программы Европейской Комиссии – Консорциума по Биопhotонике (Photonics4Life) и программы FiDiPro TEKES (40111/11), Финляндия.

Список литературы

1. Pitsillides C. M., Joe E. K., Wei X., Anderson R. R., Lin C. P. Selective cell targeting with light-absorbing microparticles and nanoparticles // *Biophysical J.* 2003. Vol. 84. P. 4023–4032.
2. El-Sayed I. H., Huang X., El-Sayed M. A. Surface plasmon resonance scattering and absorption of anti-EGFR antibody conjugated gold nanoparticles in cancer diagnostics: applications in oral cancer // *Nano Letters.* 2005. Vol. 5, № 5. P. 829–834.
3. Penn S. G., He L., Natan M. J. Nanoparticles for bioanalysis // *Curr. Opin. Chem. Biol.* 2003. Vol. 7. P. 609–615.
4. Liu J., Lu Y. Colorimetric biosensors based on DNAzyme-assembled gold nanoparticles // *J. Fluorescence.* 2004. Vol. 14, № 4. P. 343–354.
5. Lee Sh., McAuliffe D. J., Kollias N., Flotte Th. J., Doukas A. G. Photomechanical Delivery of 100-nm microspheres through the stratum corneum: implications for transdermal drug delivery // *Lasers Surg. Med.* 2002. Vol. 31. P. 207–210.
6. Mordon S., Sumian Ch., Devoisselle J. M. Site-specific methylene blue delivery to pilosebaceous structures using highly porous nylon microspheres: an experimental evaluation // *Lasers Surg. Med.* 2003. Vol. 33. P. 119–125.
7. Lauer A. C., Ramachandran C., Lieb L. M., Niemiec S., Weiner N. D. Targeted delivery to the pilosebaceous unit via liposomes // *Adv. Drug Deliv. Rev.* 1996. Vol. 18. P. 311–324.
8. Lademann J., Schanzer S., Jacobi U., Schaefer H., Pflucker F., Driller H., Beck J., Meinke M., Roggan A., Sterry W. Synergy effects between organic and inorganic UV filters in sunscreens // *J. Biomed. Opt.* 2005. Vol. 10, № 1. P. 014008.
9. Попов А. П., Приезжев А. В., Lademann J., Myllyla R. Влияние нанометровых частиц оксида титана на защитные свойства кожи в УФ диапазоне // *Оптический журн.* 2006. Т. 73, № 3. С. 67–71.
10. Terentyuk G. S., Maslyakova G. N., Suleymanova L. V., Khlebtsov N. G., Khlebtsov B. N., Akchurin G. G., Maksimova I. L., Tuchin V. V. Laser-induced tissue hyperthermia mediated by gold nanoparticles: toward cancer therapy // *J. Biomed. Opt.* 2009. Vol. 14, № 2. P. 021016.
11. Tuchina E. S., Tuchin V. V. TiO₂ nanoparticle enhanced photodynamic inhibition of pathogens // *Laser Phys. Lett.* 2010. Vol. 7. P. 607.
12. Scientific and clinical applications of magnetic carriers / eds. U. Hafeli et al. N. Y. : Plenum Press, 1997.
13. Scientific and Clinical Applications of Magnetic Carriers. URL: <http://www.magneticmicrosphere.com> (дата обращения: 01.06.2012).
14. Widder K. Regional drug delivery using a novel magnetic carrier // *Proc. Intern. Symposium Magnetic Carriers – Biological and Clinical Applications.* Wuhan, China, 1999. P. 17.
15. Hafeli U. Magnetic Microspheres: An Overview of in vivo Medical Application // *Proc. Intern. Symposium Magnetic Carriers – Biological and Clinical Applications.* Wuhan, China, 1999. P. 1–2.
16. Gupta A.K., Gupta M. Synthesis and surface engineering of iron oxide nanoparticles for biomedical applications // *Biomaterials.* 2005. Vol. 26. P. 3995–4021.
17. Jordan A., Wust P., Fahling H., John W., Hinz A., Felix R. Inductive heating of ferrimagnetic particles and magnetic fluids: physical evaluation of their potential for hyperthermia // *Intern. J. Hyperthermia.* 1993. Vol. 9, № 1. P. 51–68.
18. Schaefer H., Redelmeier T. E. *Skin Barrier.* Basel : Karger, 1996.
19. Lauer A. C., Ramachandran C., Lieb L. M., Niemiec S., Weiner N. D. Targeted delivery to the pilosebaceous unit via liposomes // *Adv. Drug Deliv. Rev.* 1996. Vol. 18. P. 311–324.
20. Baroli B., Ennas M. G., Loffredo F., Isola M., Pinna R., Lopez-Quintela M. A. Penetration of metallic nanoparticles in human full-thickness skin // *J. Invest. Dermatol.* 2007. Vol. 127. P. 1701–1712.
21. Cevc G., Vierl U. Nanotechnology and the transdermal route A state of the art review and critical appraisal // *J. Controlled Release.* 2010. Vol. 141. P. 277–299.
22. Попов А. П., Приезжев А. В., Ладеман Ю., Мюллюля Р. Влияние многократного рассеяния света на наночастицах диоксида титана, имплантированных в приповерхностный слой кожи, на пропускание излучения в разных диапазонах длин волн // *Квантовая электроника.* 2007. Т. 37, № 1. С. 17–21.
23. Roxhed N., Samel B., Nordquist L., Griss P., Stemme G. Painless drug delivery through microneedle-based transdermal patches featuring active infusion // *IEEE Trans. Biomed. Eng.* 2008. Vol. 55. P. 1063–1071.
24. Kendall M., Rishworth S., Carter F., Mitchell T. Effects of relative humidity and ambient temperature on the ballistic delivery of micro-particles to excised porcine skin // *J. Invest. Dermatol.* 2004. Vol. 122. P. 739–746.
25. Kim C. S., Wilder-Smith P., Ahn Y.-C., Liaw L.-H., Chen Z., Kwon Y. J. Enhanced detection of early-stage oral cancer in vivo by optical coherence tomography using multimodal delivery of gold nanoparticles // *J. Biomed. Opt.* 2009. Vol. 14. P. 034008.
26. Генина Э. А., Долотов Л. Е., Терентюк Г. С., Башкатов А. Н., Маслякова Г. Н., Тучин В. В., Ярославский И. В., Альтишлер Г. Б. Фракционная лазерная микроабляция кожи для усиления ее проницаемости для наночастиц // *Квантовая электроника.* 2011. Т. 41, № 5. С. 396–401.
27. Терентюк Г. С., Генина Э. А., Башкатов А. Н., Рыжова М. В., Цыганова Н. А., Чумаков Д. С., Хлебцов Б. Н., Сазонов А. А., Долотов Л. Е., Тучин В. В., Хлебцов Н. Г., Иноземцева О. А. Использование фракционной лазерной микроабляции и ультразвука для улучшения доставки наночастиц золота в кожу in vivo // *Квантовая электроника.* 2012. Т. 42, № 6. С. 471–477.